

**T.C.
MİLLÎ EĞİTİM BAKANLIĞI**

METALÜRJİ TEKNOLOJİSİ

**KATI MODELİ TEKNİK RESME
AKTARMA
482BK0037**

Ankara, 2011

- Bu modül, mesleki ve teknik eğitim okul/kurumlarında uygulanan Çerçeve Öğretim Programlarında yer alan yeterlikleri kazandırmaya yönelik olarak öğrencilere rehberlik etmek amacıyla hazırlanmış bireysel öğrenme materyalidir.
- Millî Eğitim Bakanlığınca ücretsiz olarak verilmiştir.
- **PARA İLE SATILMAZ.**

İÇİNDEKİLER

AÇIKLAMALAR	ii
GİRİŞ	1
ÖĞRENME FAALİYETİ-1	3
1. KATI MODELİ TEKNİK RESME AKTARMA	3
1.1. Yeni Teknik Resim Sayfası Açmak (Drawing)	3
1.2. Modelin Teknik Resim Sayfasına Aktarılması	4
1.3. Teknik Resimde Otomatik Ölçülendirme	7
1.4. Kesit ve Detay Görünüş Çıkarma	9
1.5. Resim Görünüşü Üzerinden Başka Bir Görünüş Çıkarma	13
UYGULAMA FAALİYETİ	14
ÖLÇME VE DEĞERLENDİRME	19
ÖĞRENME FAALİYETİ-2	20
2. ÇİZDİRME	20
2.1. Kâğıda Çizdirme (Print)	20
UYGULAMA FAALİYETİ	23
MODÜL DEĞERLENDİRME	27
CEVAP ANAHTARI	28
KAYNAKÇA	29

AÇIKLAMALAR

KOD	482BK0037
ALAN	Metalürji
DAL/MESLEK	Tüm meslekler/dallar için ortak
MODÜLÜN ADI	Katı Modeli Teknik Resme Aktarma
MODÜLÜN TANIMI	Katı modeli teknik resme aktarma işlemiyle ilgili temel bilgi ve becerilerin kazandırıldığı öğrenme materyalidir.
SÜRE	40/32
ÖN KOŞUL	Katı Oluşturma modülünü başarmış olmak
YETERLİK	Katı modeli teknik resme aktarmak
MODÜLÜN AMACI	<p>Genel Amaç Bu modül ile gerekli ortam ve ekipman sağlandığında, ölçüye ve tekniğe uygun, katı modeli teknik resme aktararak kâğıt çizebileceksiniz.</p> <p>Amaçlar</p> <ol style="list-style-type: none">1. Katı modeli teknik resme aktarabileceksiniz.2. Resmi çizdirebileceksiniz.
EĞİTİM ÖĞRETİM ORTAMLARI VE DONANIMLARI	<p>Ortam: Sınıf, işletme, kütüphane, bilgi teknolojileri, ev vb.</p> <p>Donanım: Tepegöz, projeksiyon, plotter, çizim kağıdı, paket çizim programları, bilgisayar ve donanımları vb. sağlanmalıdır.</p>
ÖLÇME VE DEĞERLENDİRME	<p>Modül içinde yer alan her öğrenme faaliyetinden sonra verilen ölçme araçları ile kendinizi değerlendireceksiniz.</p> <p>Öğretmen modül sonunda ölçme aracı (çoktan seçmeli test, doğru-yanlış testi, boşluk doldurma, eşleştirme vb.) kullanarak modül uygulamaları ile kazandığınız bilgi ve becerileri ölçerek sizi değerlendirecektir.</p>

GİRİŞ

Sevgili Öğrenci,

Günümüzdeki gelişen teknoloji; üretim sahasında, firmaların rekabet hâlinde hatasız ve hızlı bir şekilde üretim yapmalarını sağlamıştır. Bu rekabete ortak olabilmek için firmalar veya şirketler kıyasıya yarış hâline girmişlerdir. 20. yüzyılın sonlarında bu rekabet kendini göstermiştir. İşte bu rekabette firmalar varlıklarını sürdürebilmeleri için hızlı ve hassas bir üretim yapmaları gerekmektedir.

Bunun için tasarım alanında yeni gelişmelerle CAD (Bilgisayar Destekli Tasarım) sistemleri kurulmuş her geçen gün yenilenerek değişik versiyonları oluşturulmuştur. bilgisayar destekli tasarım, mühendislik ve üretim sürecindeki ilk adım, üretilecek parçanın bilgisayar ortamında modelleşmesidir. SolidWorks yenilikçi, kullanımı kolay Windows için hazırlanmış 3 boyutlu tasarım programıdır. SolidWorks; her türlü makine, tesis, ürün tasarımında kullanıcıya Windows'un kolaylıklarını kullanarak hızlı bir şekilde çizim yapmasını sağlar.

SolidWork'ta hazırlanan tasarım, gerekli ayarlamalar yapıldıktan sonra çok kısa bir zamanda teknik resmi hazırlanabilmektedir.

ÖĞRENME FAALİYETİ-1

AMAÇ

Bu faaliyet sonucunda, gerekli ortam sağlandığında katı modeli teknik resme aktarma işlemini öğreneceksiniz.

ARAŞTIRMA

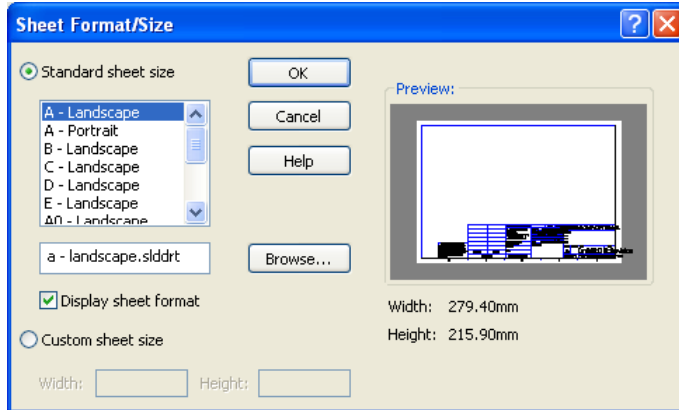
- Çevrenizdeki firmaların teknik çizimle uğraşan birimlerini ziyaret ederek bilgisayarda geometrik çizimler yapmak için kullanılan bilgisayar programlarını, solid works programının diğer programlara göre avantaj ve dezavantajlarını ve solid works programının kullanıldığı sektörler ve kullanım nedenlerini araştırınız ve rapor hâlinde sınıfta sununuz.

1. KATI MODELİ TEKNİK RESME AKTARMA

Dizayn edilecek montajların ve 3D solid parçalarının, 2D resimleri oluşturulabilir. Parçalar, montajlar ve resimler dokümanlara bağlantılandırılmış olup parça veya montajda yapılan değişiklikler resim dokümanını da değiştirir.

1.1. Yeni Teknik Resim Sayfası Açmak (Drawing)

Yeni bir teknik resim sayfası açmak için “New” menüsüne tıklanır ve ekrana gelen tablodan “Drawing” (Resimler) seçeneği ile yeni teknik resim sayfası açılmış olur. Açılan “Drawing” seçeneğinden sonra Şekil 1.1.’de görüldüğü gibi üç adet şablon seçeneği vardır. Bu seçeneklerin izahı aşağıda yapılmıştır.



Şekil 1.1: Sheet Format (Şablon seçeneklerini belirtme tablosu)

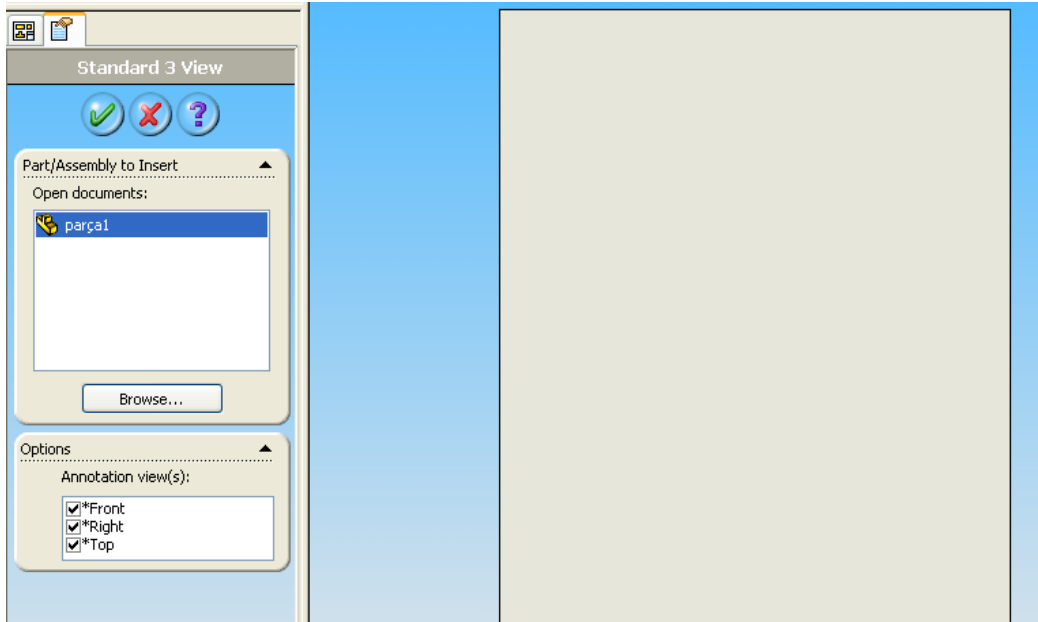
- **Standard Sheet Size:** Burada standart hazır şablon kâğıt ebatları kullanıcı isteğine göre seçilir ya da kullanıcı üzerinde değişiklik yaparak (Örneğin şirket logosu, firma ismi vb. eklenmiş.) saklanan şablonların açılmasını sağlar. Bu tip bir şablon oluşturmak için önce istenilen ölçüde bir şablon açılır. Üzerinde değişiklikler veya eklemeler yapılarak şablonu “File” ⇒ “Save Template” komutuyla isteğe bağlı olarak istenilen klasörde, istenilen isimde saklanır.
- **Custom Sheet Size:** Şablonsuz, istenilen ebatta teknik resim sayfası açılabilir.

1.2. Modelin Teknik Resim Sayfasına Aktarılması

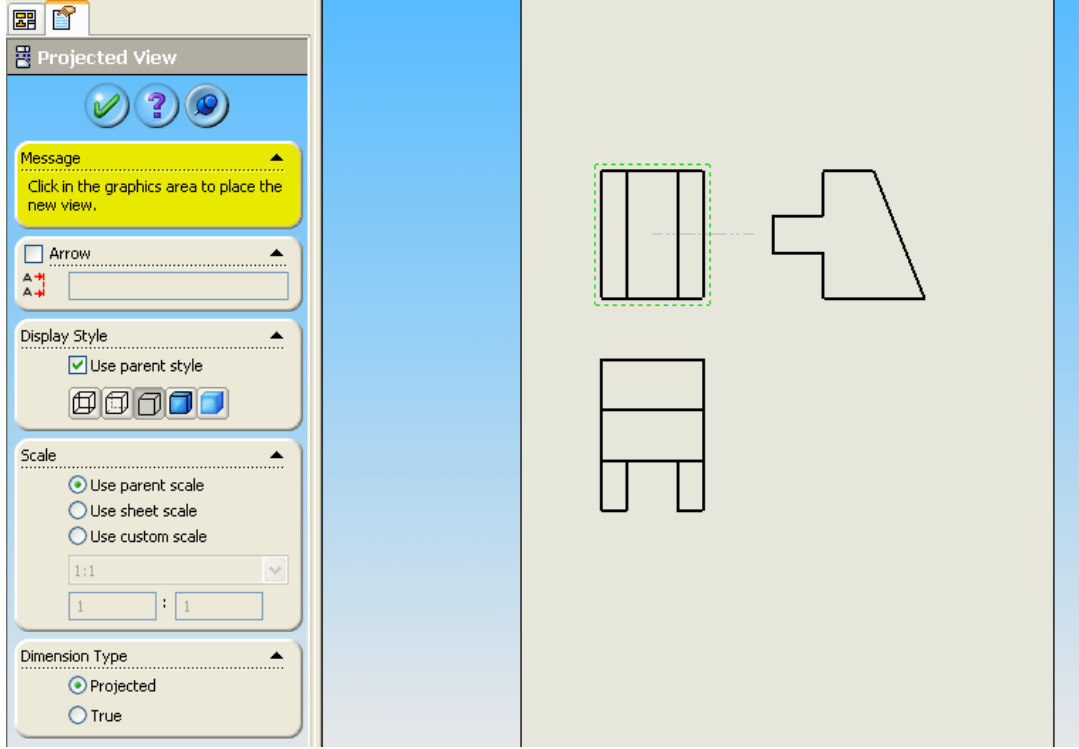
Oluşturulmuş olan modelin ve teknik resmin dosyasını açtıktan sonra “Window” ⇒ “Tile Horizontally” komutuyla açılmış olan tüm dosyalar ekranda gösterilir. Ölçülendirme standartlarını, çizgi kalınlıklarını ve çizimlerle ilgili tüm ayarlamaları, çekme menüden, “Tools” ⇒ “Options” ⇒ “Document Properties” ⇒ “Detailing” altında değiştirme imkânı vardır.

Üç seçenekle teknik resim sayfasına parça veya montaj dosyaları aktarılabilir. Bu seçenekler; Standart 3 View, Model View, Parça dosya ismini teknik resim sayfasına sürükleyerek aktarma işlemi gerçekleşir.

- **Standart 3 View:** Teknik resim araç çubuğundaki bu komut tıklanır ve daha sonra ekrandan parça seçilir. Böylelikle daha önce seçilen standartta teknik resimler oluşturulmuş olur.



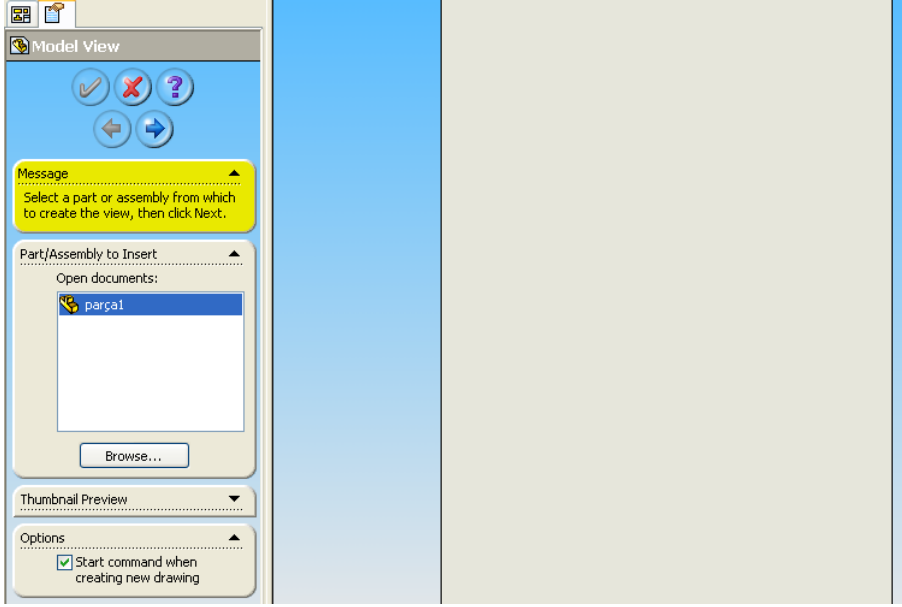
Şekil 1.2: Standart 3 View (Standart 3 görünüş)



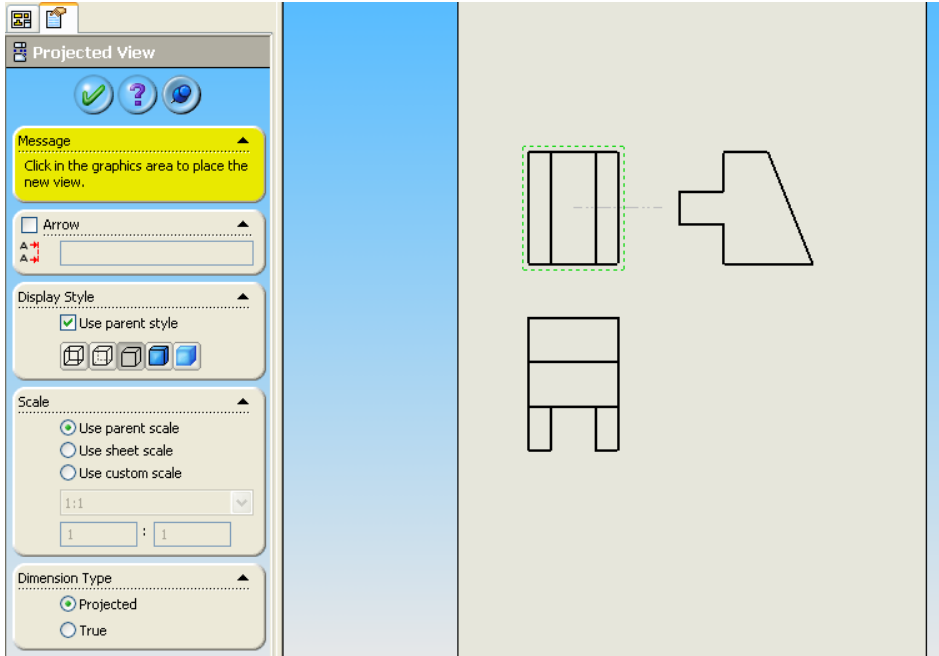
Şekil 1.3: Standart 3 View ile parçanın 3 görünüşünün resme aktarılması



- **Model View:** Teknik resim araç çubuğundaki bu komut tıklanır ve daha sonra ekrandan montaj veya parça seçilir. Çıkan menüden istenilen görünüş seçilir ve daha sonra da bu görünüşün teknik resim sayfasında bulunması istenilen yere tıklanarak parça veya montajın resimleri çıkartılmış olur.



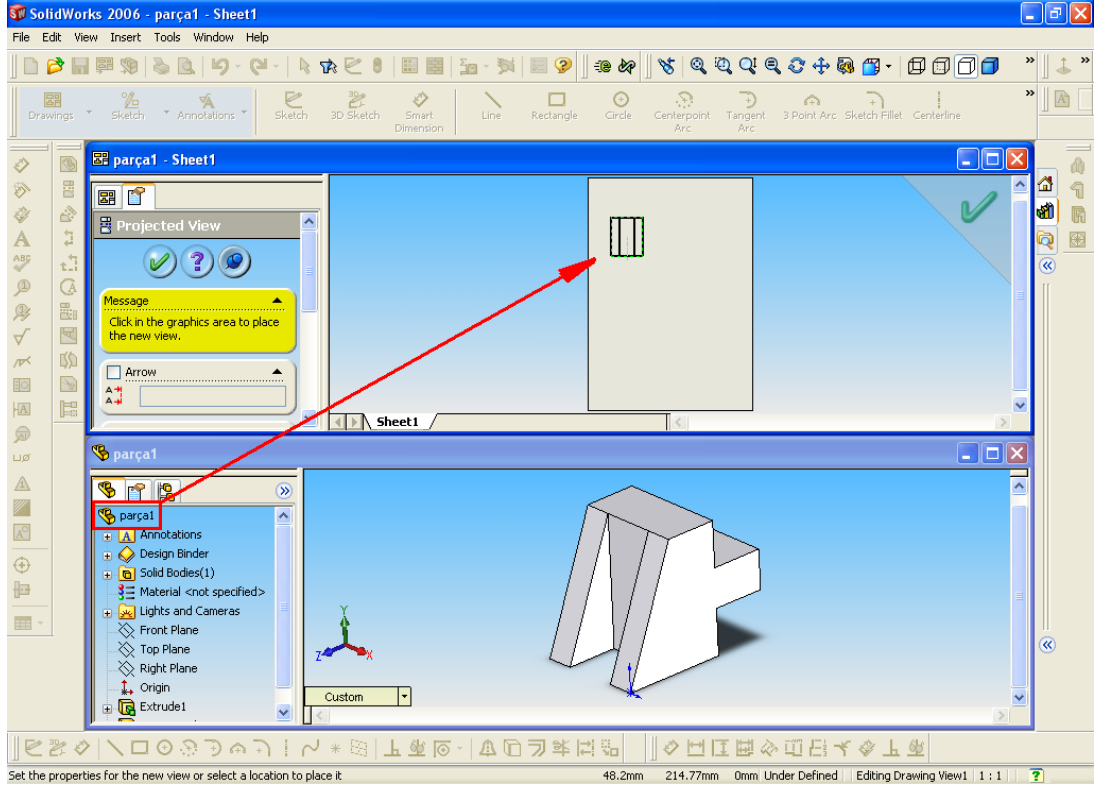
Şekil 1.4: Model View (katı model görünüşü)



Şekil 1.5: Model View ile parçanın 3 görünüşünün resme aktarılması

- **Parça dosya isminin teknik resim sayfasına sürüklenmesi** Dizayn ağacındaki dosya isminin (en üstte) sürüklenerek resim sayfasına bırakılmasıyla teknik resim görünüşleri oluşturulur. Şekil 1.6’da görüldüğü gibi parça isminde tutarak boş sayfaya resim görünüşleri aktarılır.

Oluşturulan teknik resim sayfası üzerinde değişiklik yapmak mümkündür. Ayrıca otomatik olarak parça üzerinden değil de kullanıcıda istediği parçanın görünüşlerini normal araç çubuklarını kullanarak çizimi oluşturabilme olanağına sahiptir.



Şekil 1.6: Parçanın dosya ismini teknik resim sayfasına sürüklemek

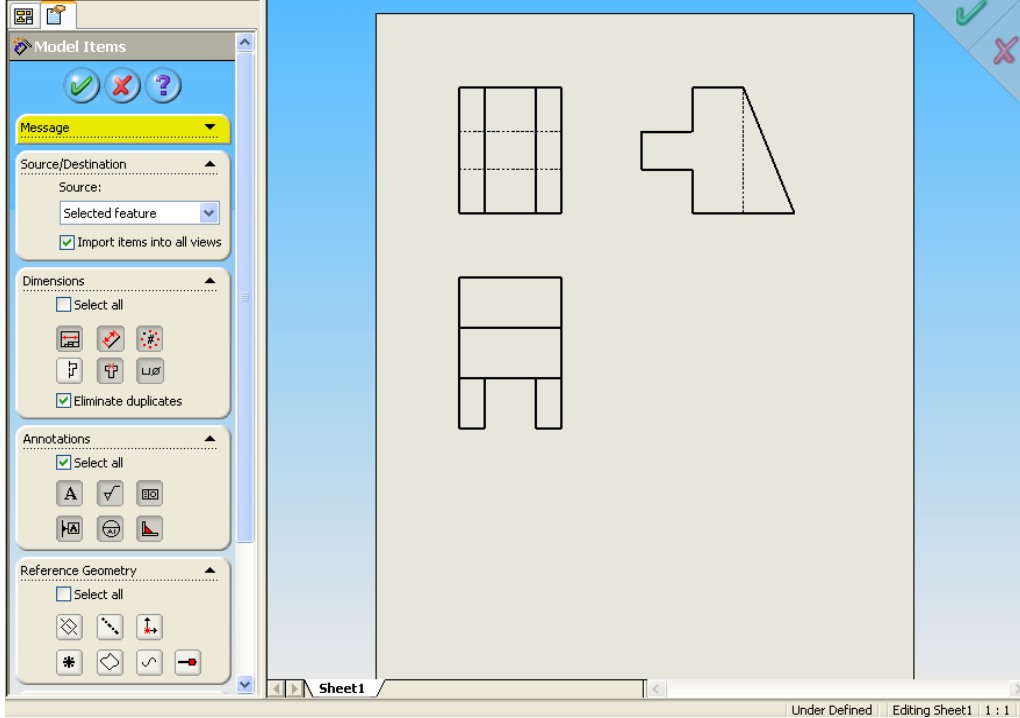
1.3. Teknik Resimde Otomatik Ölçülendirme

Teknik resim sayfalarında oluşturulan görünüşlerde ölçülendirme, kesit ve detay görüntü alma şansı vardır.

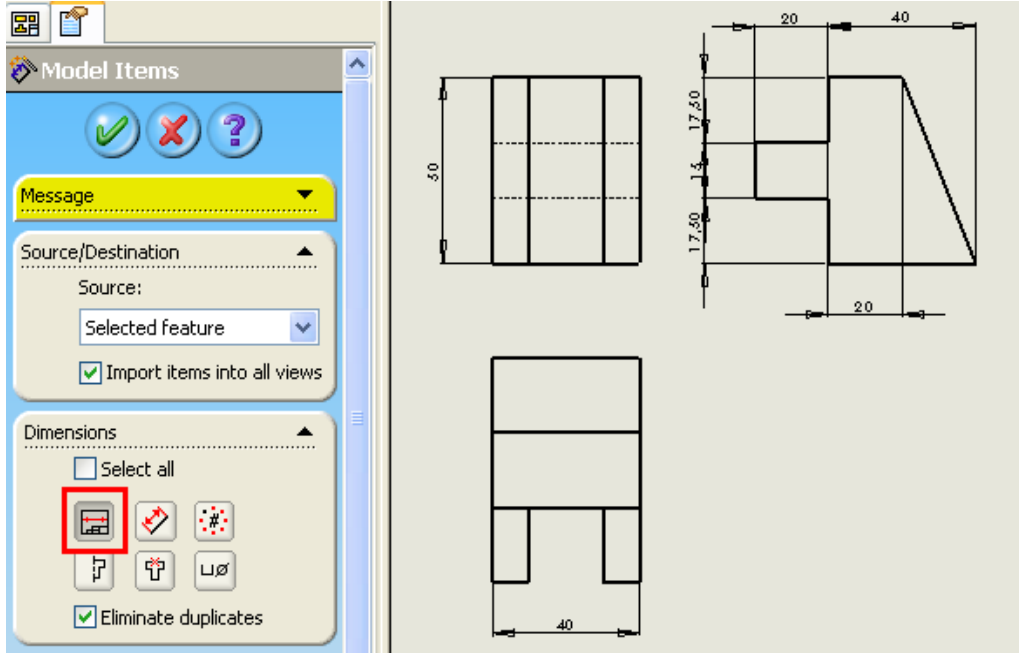
Ölçülendirme yapmak için istenilen resim aktif hâle getirildikten sonra (Etrafındaki sınırlar yeşillenir.) “Insert” ⇒ “Model Items” menüsünden istenilen detayların (Annotations - Ölçü, yüzey finışı-notbalon vb.) kutuları seçilerek OK tıklanır. Modeli oluştururken kullanılan ve bu görünüşte görünebilen tüm detaylar resimde otomatik olarak çıkar (Şekil 1.7).

Model items menüsü seçildikten sonra istenen ölçülendirme işlemi seçilerek uygulanır. Örneğin parçanın ölçüleri “Dimensions” seçeneğinin altında “Marked for drawing” seçilerek, üç görünüşün üzerine çift tıklatılarak oluşturulur (Şekil 1.8).

Çıkarılan resim görünüşlerinin çizgi tiplerini daha belirgin hâlde gelmesi sağlanabilir. Bunun için çekme menüden, “Tools” ⇒ “Options” ⇒ “Document Properties” ⇒ “Line Font ya da Line Style” altında değiştirme imkânı vardır.



Şekil 1.7: Model Items



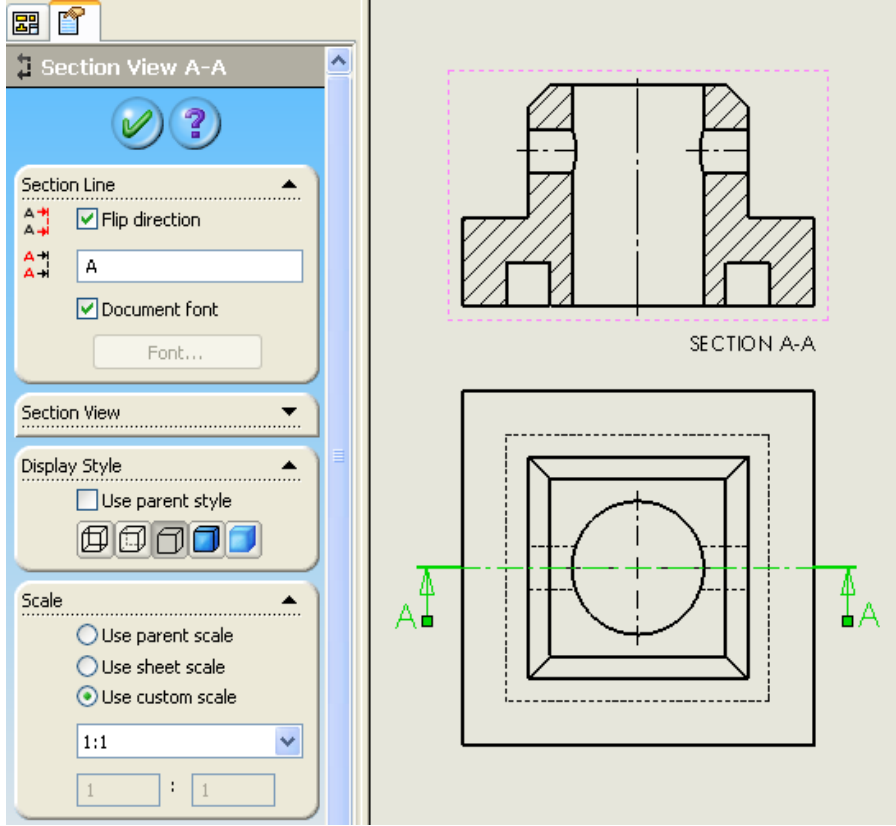
Şekil 1.8: 3 Görünüşün ölçülendirilmesi

1.4. Kesit ve Detay Görünüş Çıkarma

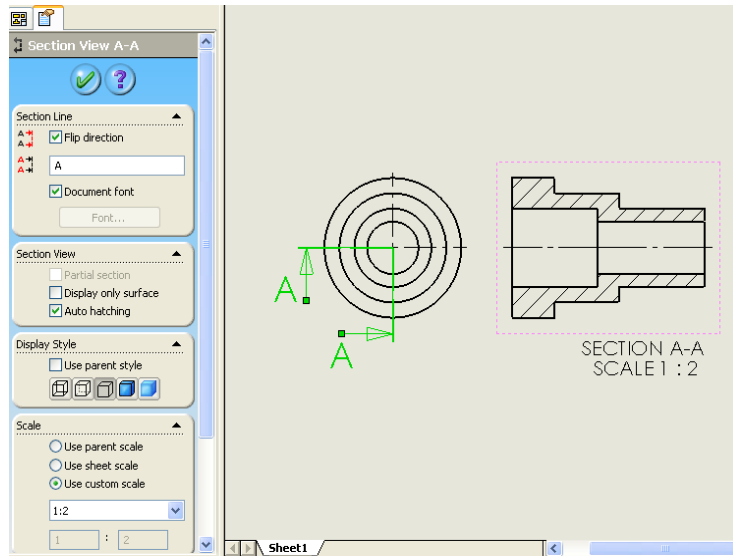
Sketch araç çubuğundan eksen çizgisi veya normal çizgi kullanılarak istenilen kesit çizgisini çizme olanağı vardır.

“Drawing” araç çubuğundan “Section View” (tam kesit) seçeneği tıklanarak kesit resmi oluşturabilme imkânı verilir (Şekil 1.9). Uygun eksen çizgisi seçilerek kesit yönü belirlenir. Kesit resmine uygun harf ataması yapılarak kesit oluşturulur. “Display Style” seçeneğiyle de resmin hangi şekilde olacağı belirlenir. Kesit resmin ya da 3 görünüşün ölçeklendirilmesinde “Scale” seçeneği kullanılarak uygun ölçeklendirme yapılabilir.

“Drawing” araç çubuğundan “Aligned Section View” (Yarım kesit) seçeneği tıklanarak kesit resmi oluşturabilme imkânı verilir (Şekil 1.10).

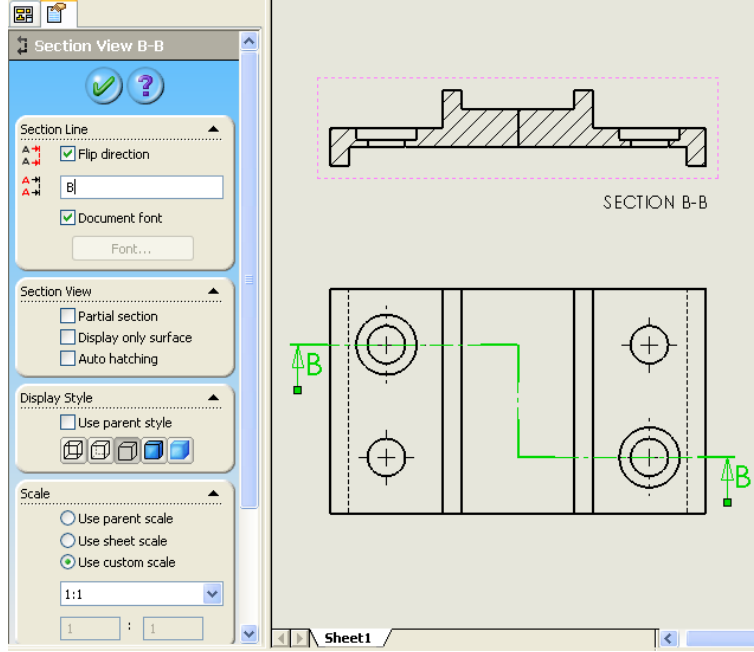


Şekil 1.9: Section View (Tam kesit oluşturma)



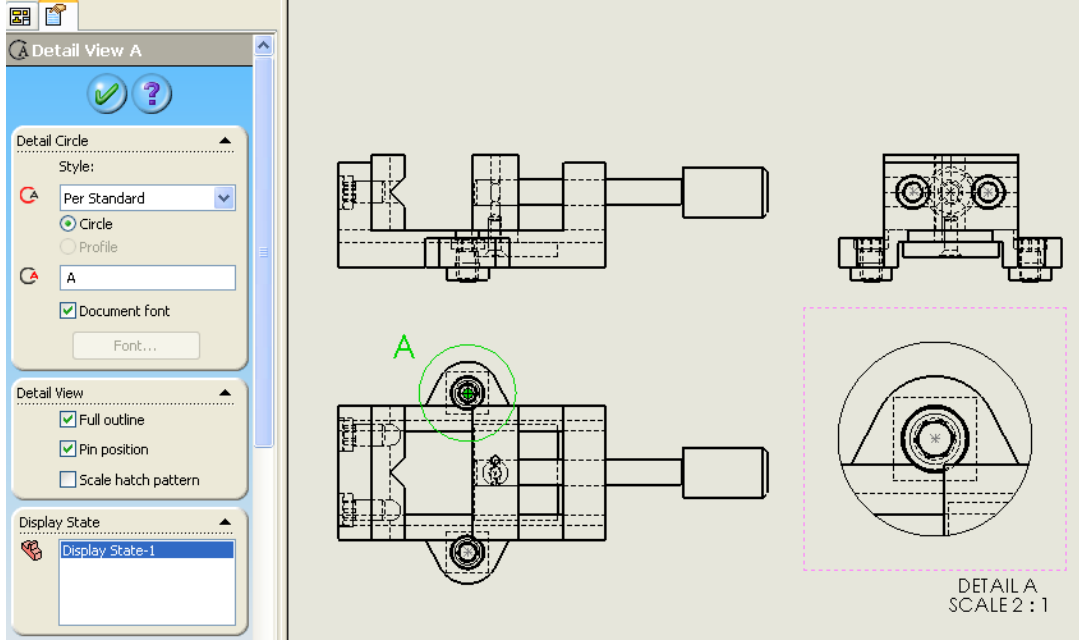
Şekil 1.10: Aligned Section View (Yarım kesit oluşturma)

Parçaların kademeli kesitini alma olanağı da vardır. Bunun için kademe kesit alınacak bölgeler eksen çizgisi ile belirlenir sonra da “Section View” butonu ile kademeli kesit alınır.



Şekil 1.11: Kademeli kesit oluşturma

Yine 'sketch' aletlerinden "circle" kullanılarak istenilen bölge dairesi çizilir, teknik resim araç çubuğundan "Detail View" tıklanarak daire içinin detayı (Şekil 1.12'de) elde edilmiş olur.



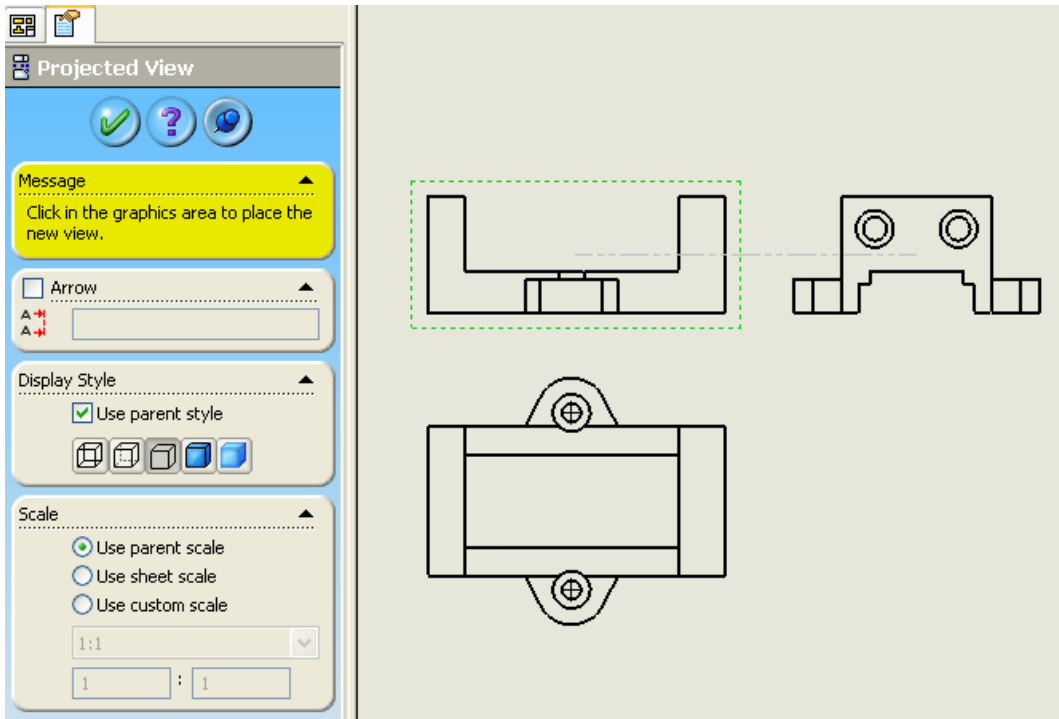
Şekil 1.12: Detail View (Detay oluşturma)

Detay görüntüsünün ölçeklendirilmesi sol taraftaki menüler kullanılarak yapılmaktadır.

1.5. Resim Görünüşü Üzerinden Başka Bir Görünüş Çıkarma

Oluşturulan resim görünüşünün herhangi bir yönünden bakılarak bakıldığı yüzeyden çıkarmak için kullanılır.

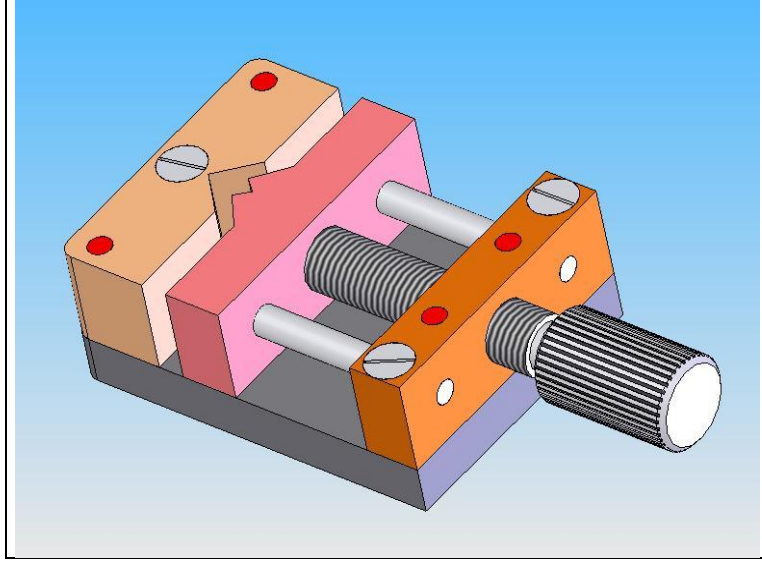
Resmin görünüşü üzerinden başka bir görünüş çıkarmak için ilk önce görünüşü gösterilecek resim aktif hâle getirilir. Daha sonra kısa yol çubuklarından ‘Projected View’ komutuna tıklanır ve istenen yüzeyden tutularak sürüklenir isteğe uygun bir yere bırakılır Şekil 1.13’te görüldüğü gibi görünüş çıkartılmış olur.

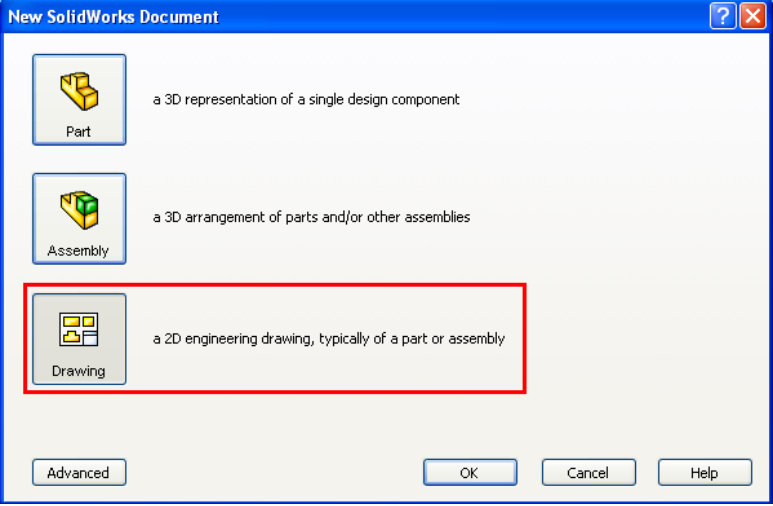
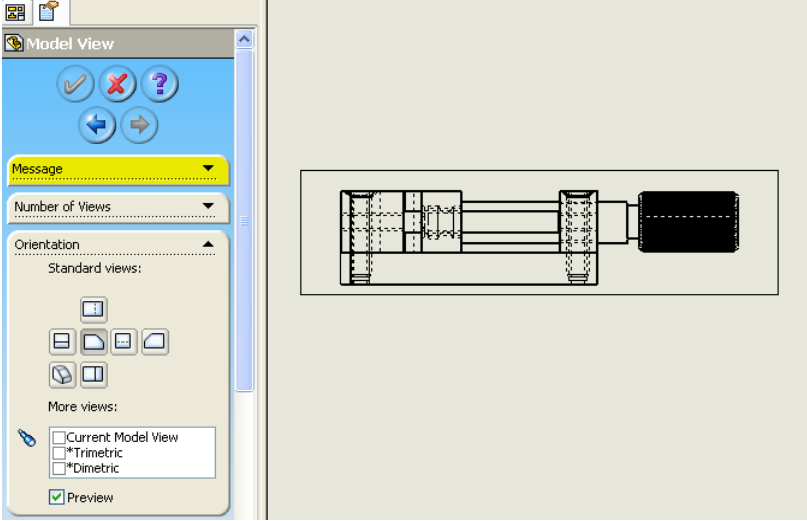


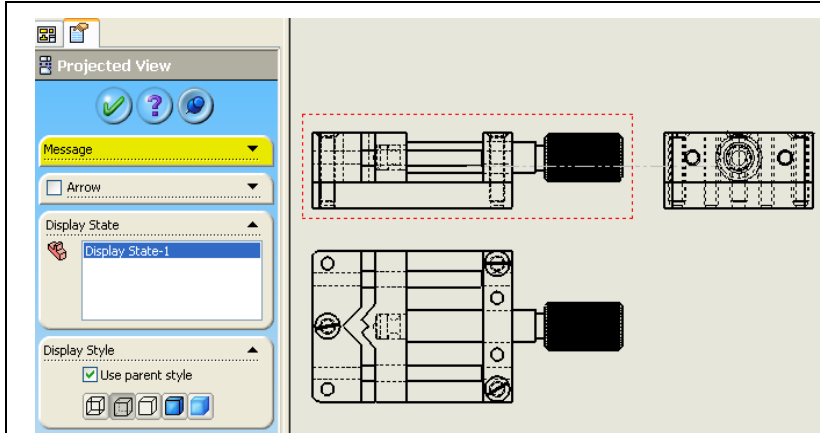
Şekil 1.13: Projected View (Resmin görünüşü üzerinden başka bir görünüş çıkarma)

UYGULAMA FAALİYETİ

Aşağıdaki montajın 3 görünüşünü çıkartınız. Gerekli kesit ve detay resimlerini çıkartınız.

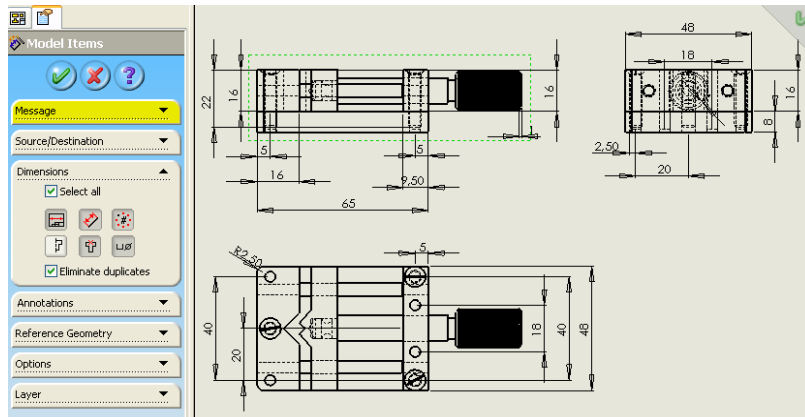


İşlem Basamakları	Öneriler
<p>➤ Yeni bir teknik resim sayfası açmak için “New” menüsüne tıklayınız ve ekrana gelen tablodan “Drawing” (resimler) seçeneği ile yeni teknik resim sayfasını açınız.</p>  <p>➤ Gelen pencereden “Custom Sheet Size” seçerek şablonsuz teknik resim sayfası açınız.</p> <p>➤ Model View seçeneği açılmış olan pencereden, 3 görünüşü çıkarılacak katı modeli bulunuz ve açınız.</p> <p>➤ Parçanın ön görünüşünü istenilen yönde seçerek aktarınız.</p>  <p>➤ Sonra da diğer görünüşleri “Project View” komutunu seçerek 3 görünüşü tamamlayınız.</p>	<p>➤ Drawing dosyasını kaydetmeyi unutmayınız.</p> <p>➤ Şablonsuz taslakta istenilen ölçü girilerek çizim alanı belirlenebilir.</p> <p>➤ Ön görünüş seçilirken parçanın en iyi şekilde anlaşılacağı yön seçilir.</p>

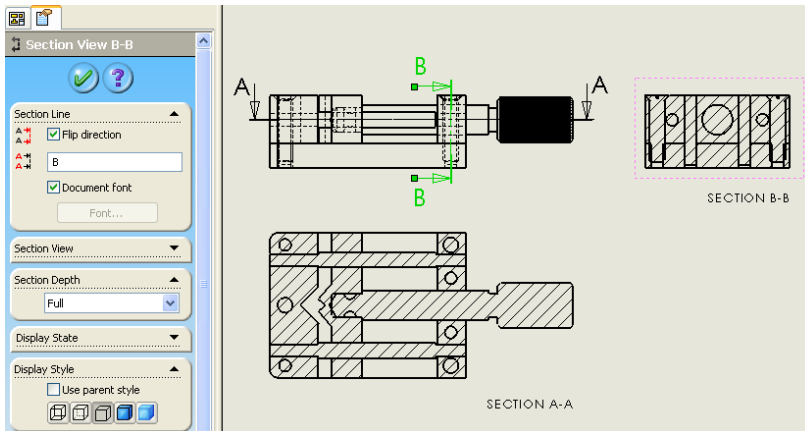


➤ Görünüşler seçilirken teknik resim kurallarına uyulması gerekir.

➤ 3 görünüş tamamlandıktan sonra otomatik ölçülendirme için “Model Items” komutunu kullanarak ölçülendirme yapınız.



➤ Çizimde anlaşılmayan herhangi bir nokta olduğunda ise gerekli kesit görüşleri “Section View” komutu ile alınır.



➤ Kesit görüşler parçanın karmaşık ya da anlaşılmayan yerlerini göstermek için kullanılır.

➤ Teknik resimde detay almak için ise “Detail View” komutunu kullanarak daire içinde istenilen yerleri büyütünüz.

➤ Oluşturulan resmi kaydediniz.

➤ Detay resimleri küçük detayları belirgin hâle getirmek için kullanılır.

KONTROL LİSTESİ

Bu faaliyet kapsamında aşağıda listelenen davranışlardan kazandığınız beceriler için **Evet**, kazanamadığınız beceriler için **Hayır** kutucuğuna (X) işareti koyarak kendinizi değerlendiriniz.

Değerlendirme Ölçütleri	Evet	Hayır
1. Yeni bir teknik resim sayfası açtınız mı?		
2. Gelen pencerede “Custom Sheet Size” kısmını seçerek zemini oluşturduğunuz mu?		
3. Model View seçeneği açılmış olan pencereden, 3 görünüşü çıkarılacak katı modeli bulup açtınız mı?		
4. Diğer görünüşleri de “Project View” komutunu seçerek 3 görünüşü tamamladınız mı?		
5. Otomatik ölçülendirmeyi “Model Items” komutunu kullanarak yaptınız mı?		
6. Gerekli kesit görünüşleri “Section View” komutu ile çıkardınız mı?		
7. Gerekli detay görünüşleri “Detail View” komutu ile çıkardınız mı?		
8. Oluşturulan resmi kaydettiniz mi?		

DEĞERLENDİRME

Değerlendirme sonunda “**Hayır**” şeklindeki cevaplarınızı bir daha gözden geçiriniz. Kendinizi yeterli görmüyorsanız öğrenme faaliyetini tekrar ediniz. Bütün cevaplarınız “**Evet**” ise “Ölçme ve Değerlendirme”ye geçiniz.

ÖLÇME VE DEĞERLENDİRME

Aşağıdaki soruları dikkatlice okuyunuz ve doğru seçeneği işaretleyiniz.

1. Yeni bir teknik resim sayfası açmak için hangi komutlar kullanılır?
 - A) File / Save
 - B) File / Page Setup
 - C) File / Print
 - D) File / New
2. Standard 3 View komutu ne işe yarar?
 - A) Resmin kesitini alır.
 - B) Resimden detay çıkarır.
 - C) Resmi ölçülendirir.
 - D) Seçilen parçanın 3 görünüşünü çıkarır.
3. Teknik resimde otomatik ölçülendirme işlemi hangi komutla yapılır?
 - A) Model Items
 - B) Model View
 - C) Projected View
 - D) Broken-out Section
4. Kesit görünüşü çıkarma işlemi hangi komutla yapılır?
 - A) Model View
 - B) Section View
 - C) Projected View
 - D) Broken-out Section
5. Detay görünüşü çıkarma işlemi hangi komutla yapılır?
 - A) Auxiliary View
 - B) Aligned Section View
 - C) Detail View
 - D) Section View

DEĞERLENDİRME

Cevaplarınızı cevap anahtarıyla karşılaştırınız. Yanlış cevap verdiğiniz ya da cevap verirken tereddüt ettiğiniz sorularla ilgili konuları faaliyete geri dönerek tekrarlayınız. Cevaplarınızın tümü doğru ise bir sonraki öğrenme faaliyetine geçiniz.

ÖĞRENME FAALİYETİ-2

AMAÇ

Bu faaliyet sonucunda, gerekli ortam sağlandığında teknik resmi çizilmiş resmî kâğıda çizdirme işlemini öğreneceksiniz.

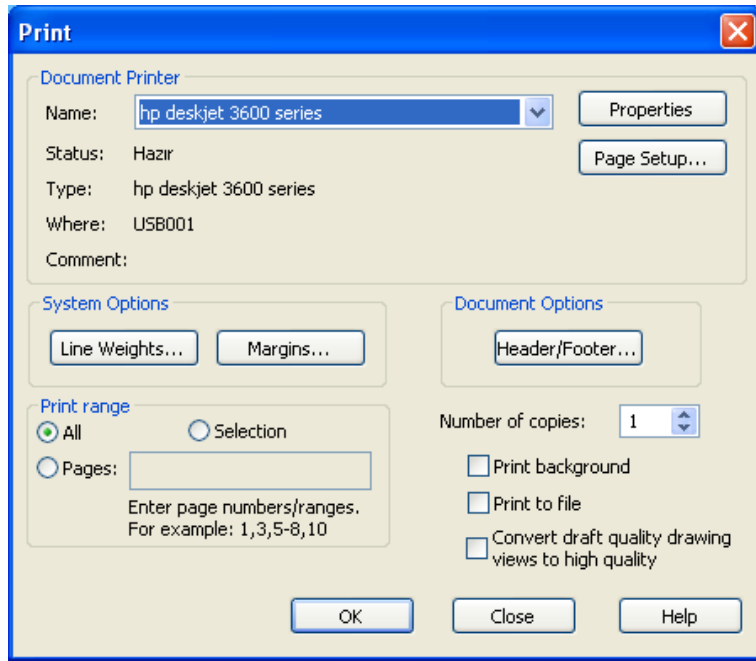
ARAŞTIRMA

- Çevrenizdeki firmaların teknik çizimle uğraşan birimlerini ziyaret ederek bilgisayarda çizilmiş resimlerin nasıl ve ne şekilde kâğıtlara çizdirildiğini araştırınız ve rapor hâlinde sınıfta sununuz.

2. ÇİZDİRME

2.1. Kâğıda Çizdirme (Print)

Çizilen teknik resmin kâğıda yazdırma işlemi için “File” ⇒ “Print” komutları kullanılarak yazdırma penceresi açılır.

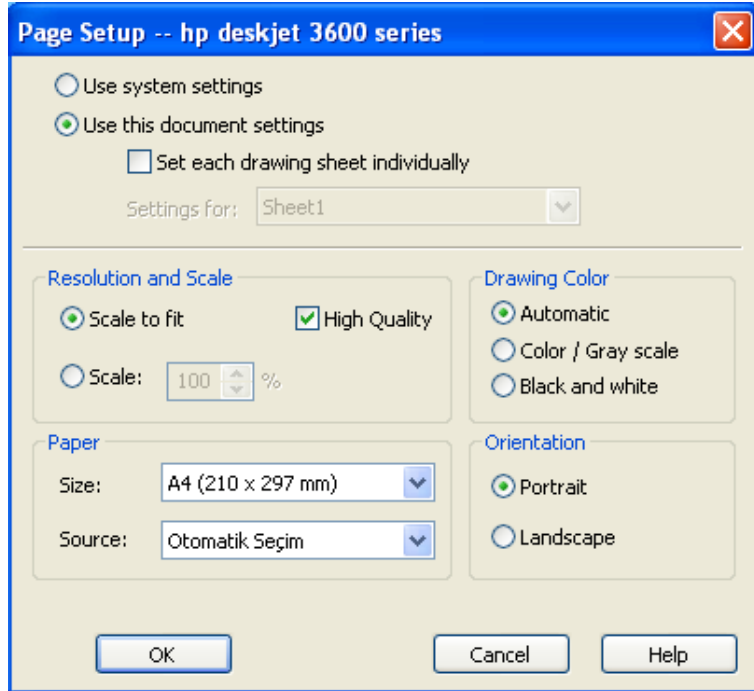


Şekil 2.1: Print (Yazdırma penceresi)

Yazdırma penceresinde “Document Printer” kısmında mevcut yazıcı seçilir. “Properties” komutu ise seçilen yazıcının mevcut ayarları ve özellikleri istenilen şekilde ayarlanır.

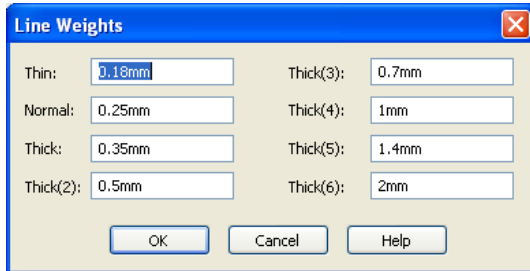
“Page Setup” kısmında ise teknik resim sayfasının genel ayarlarının sisteme ya da dokümana göre mi olacağı pencerenin üst kısımdan seçilir. Yazdırma işleminde yazdırılan bölgenin hangi yüzde ile yazdırılacağı ve kaliteli olup olmaması “Resolution and Scale” kısmından seçilerek yapılmaktadır.

“Paper” kısmından kâğıt ölçüsü, “Drawing Color” kısmında yazdırma işleminde renk seçimi ve “Orientation” kısmından ise yazdırılacak A4 ün yatay mı yoksa dikey mi olacağı seçilerek “Page Setup” kısmı ayalanmış olur.

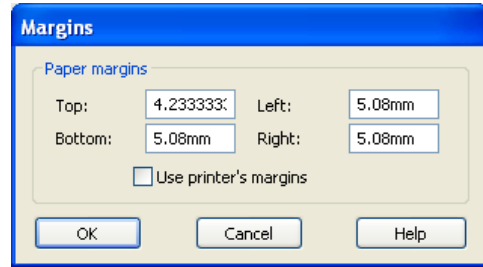


Şekil 2.2: Page Setup (Sayfa ayarı)

Yazdırma penceresinde “System Options” bölümü 2 kısımdan oluşmaktadır. Bunlardan ilki teknik resmin çizgi kalınlıklarının ayarlandığı pencere, diğeri ise kenar boşluklarının ayarlandığı penceredir.



Şekil 2.3: Line Weights (Çizgi kalınlığı)



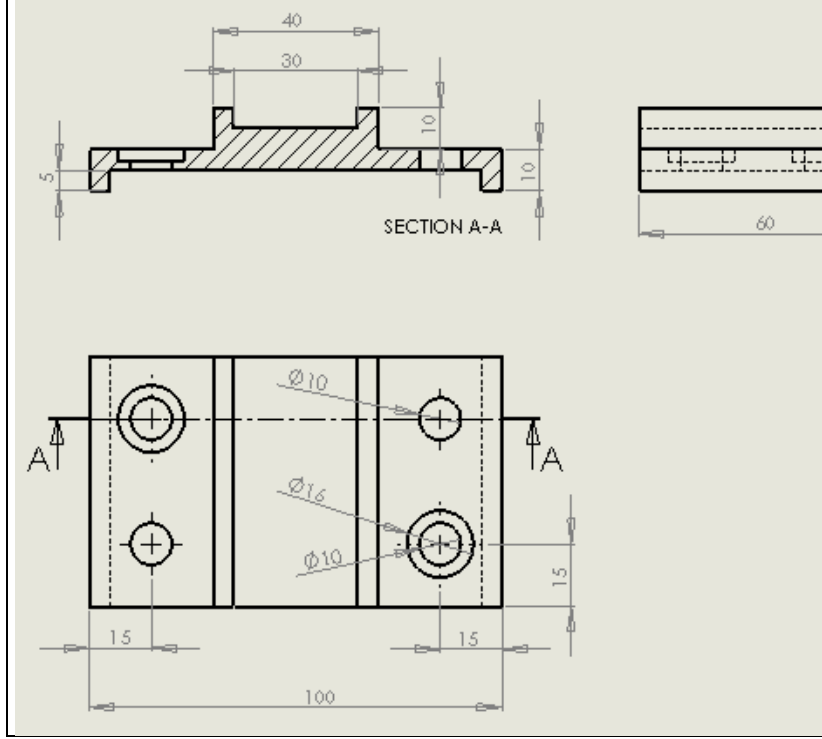
Şekil 2.4: Margins (Kenar boşlukları)

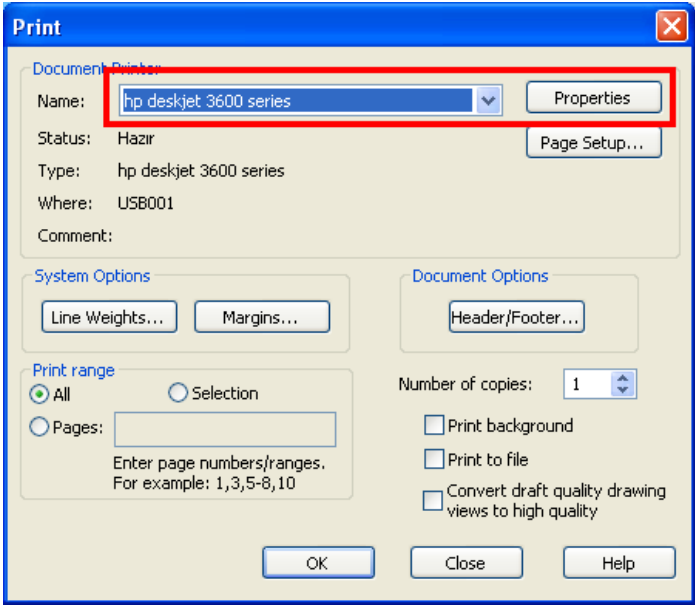
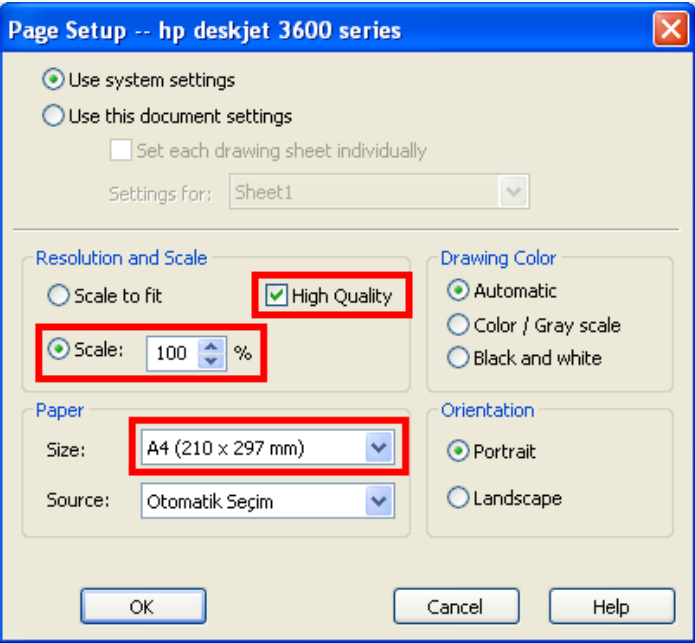
Yazdırma penceresinde “Print Range” kısmında ise yazdırılacak sayfalar seçilmektedir. Diğer seçeneklerde ise “Number of Copies” yazdırılacak sayfasın kopya sayısı, “Print Background” arka planın yazdırılıp yazdırılmayacağı, “Print to file” yazıcı ayarlarının belirli bir dosyaya kadedilmesi, “Convert draft quality drawing views to high quality” taslak kalitesindeki çizimi yüksek kaliteye çevirme seçenekleri mevcuttur.

Tüm ayarlar yapıldıktan sonra yazdırmadan önce “File” ⇒ “Print Preview” komutu ile baskı önizlemesi yapılarak herhangi bir hata olup olmadığı kontrol edilebilir. Herhangi bir hata yoksa yazdırma penceresi “Ok” butonuna basılarak teknik resim sayfası yazıcıya gönderilerek çizim başlatılır.

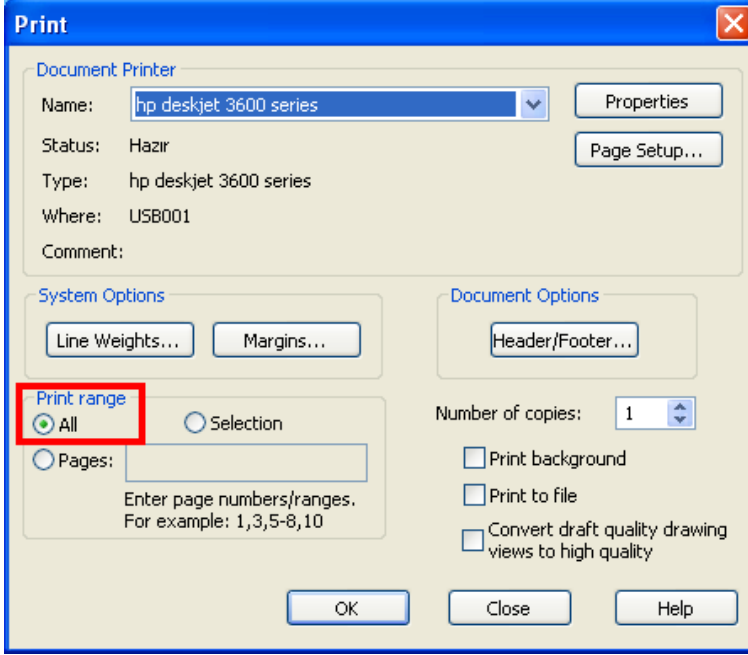
UYGULAMA FAALİYETİ

Aşağıdaki teknik resmin A4 kâğıt 1:1 ölçeğinde çizdirme işlemini yapınız.

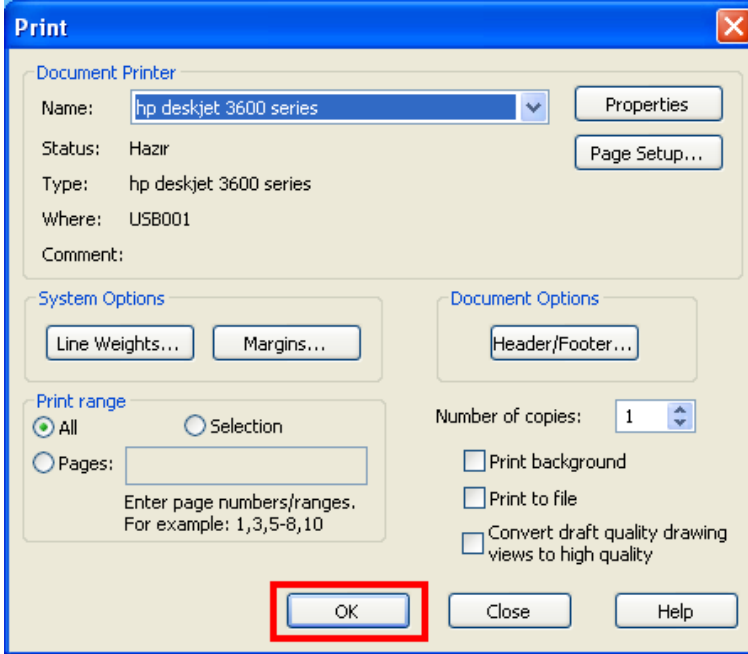


İşlem Basamakları	Öneriler
<ul style="list-style-type: none"> ➤ Teknik resmin kâğıt yazdırma işlemi için “File” ⇒ “Print” komutları kullanarak yazdırma penceresini açınız. ➤ Yazıcıyı seçerek uygun yazıcı ayarlarını yapınız. 	<ul style="list-style-type: none"> ➤ Dosyayı kaydetmeyi unutmayınız.
<ul style="list-style-type: none"> ➤ Yazdırma penceresinden “Page Setup” kısmına girerek çıktı kalitesini “High Quality” işaretleyiniz, çizim boyut oranı yüzdesi % 100 ve kâğıt ebatını da A4 seçiniz. 	<ul style="list-style-type: none"> ➤ Kullanılacak yazıcıların özellikleri iyi bilinmelidir.

- Yazdırma penceresinden “Print Range” bölümünde “All”komutunu seçiniz.



- İşlemler tamamlandıktan sonra “Ok” tıklayarak kâğıt çizdirme işlemini başlatınız.



KONTROL LİSTESİ

Bu faaliyet kapsamında aşağıda listelenen davranışlardan kazandığınız beceriler için **Evet**, kazanamadığınız beceriler için **Hayır** kutucuğuna (X) işareti koyarak kendinizi değerlendiriniz.

Değerlendirme Ölçütleri	Evet	Hayır
1. Yazdırma işlemi için yazdırma penceresi açtınız mı?		
2. Yazıcınızı seçip uygun ayarları yaptınız mı?		
3. Yazdırma penceresinden “Page Setup” kısmına girerek uygun ayarları yaptınız mı?		
4. Yazdırma penceresinden diğer ayarları yapıp yazdırma işlemi başlattınız mı?		
5. Çizdirme işlemi hatasız olarak bitirdiniz mi?		

DEĞERLENDİRME

Cevaplarınızı cevap anahtarıyla karşılaştırınız. Yanlış cevap verdiğiniz ya da cevap verirken tereddüt ettiğiniz sorularla ilgili konuları faaliyete geri dönerek tekrarlayınız. Cevaplarınızın tümü doğru ise “Modül Değerlendirme”ye geçiniz.

MODÜL DEĞERLENDİRME

- Katı modeli teknik resme aktarınız.

Bu faaliyet kapsamında aşağıda listelenen davranışlardan kazandığınız beceriler için **Evet**, kazanamadığınız beceriler için **Hayır** kutucuğuna (X) işareti koyarak kendinizi değerlendiriniz.

Değerlendirme Ölçütleri	Evet	Hayır
1. Yeni teknik resim sayfası açabildiniz mi?		
2. Modeli, teknik resim sayfasına aktarabildiniz mi?		
3. Teknik resimde otomatik ölçülendirme yapabildiniz mi?		
4. Kesit görünüşleri oluşturabildiniz mi?		
5. Detay görünüşleri oluşturabildiniz mi?		
6. Resim görünüşü üzerinden başka bir görünüş çıkartabildiniz mi?		
7. Çizdirme işlemi için gerekli ayarlamaları yaptınız mı?		
8. Resmî kâğıt çizdirme işlemi yapabildiniz mi?		

DEĞERLENDİRME

Cevaplarınızı cevap anahtarıyla karşılaştırınız. Yanlış cevap verdiğiniz ya da cevap verirken tereddüt ettiğiniz sorularla ilgili konuları faaliyete geri dönerek tekrarlayınız. Cevaplarınızın tümü doğru ise bir sonraki modüle geçmek için öğretmeninize başvurunuz.

CEVAP ANAHTARLARI

ÖĞRENME FAALİYETİ-1'İN CEVAP ANAHTARI

1	C
2	D
3	A
4	B
5	C

KAYNAKÇA

- TÜZEL Selçuk, **SolidWorks 2004 Parçalar ve Montajlar**, Alfa Yayınevi, İstanbul, 2004.
- <http://www.makinateknik.org> 25/12/2005.